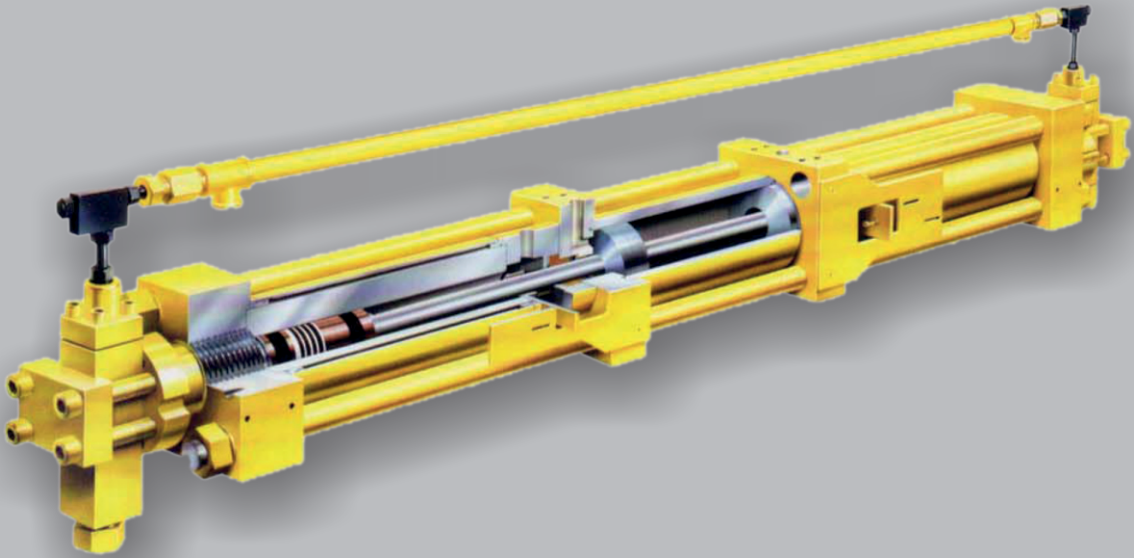




شرکت گاز خودرو سپهر

GAZ KHODRO SEPEHR



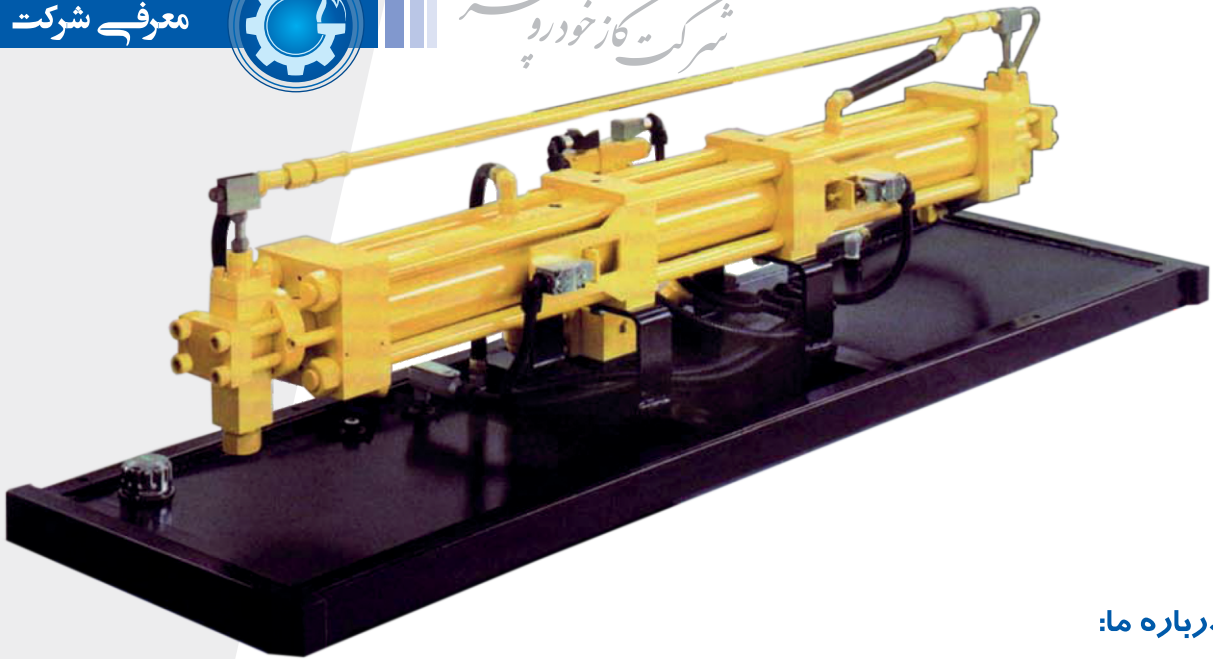
طراحی و ساخت کمپرسورهاک فشار بالا (تا ۲۰۰۰ بار) و محصولات مرتبط



شرکت گازخودروسپهر



www.gazkhodro.ir



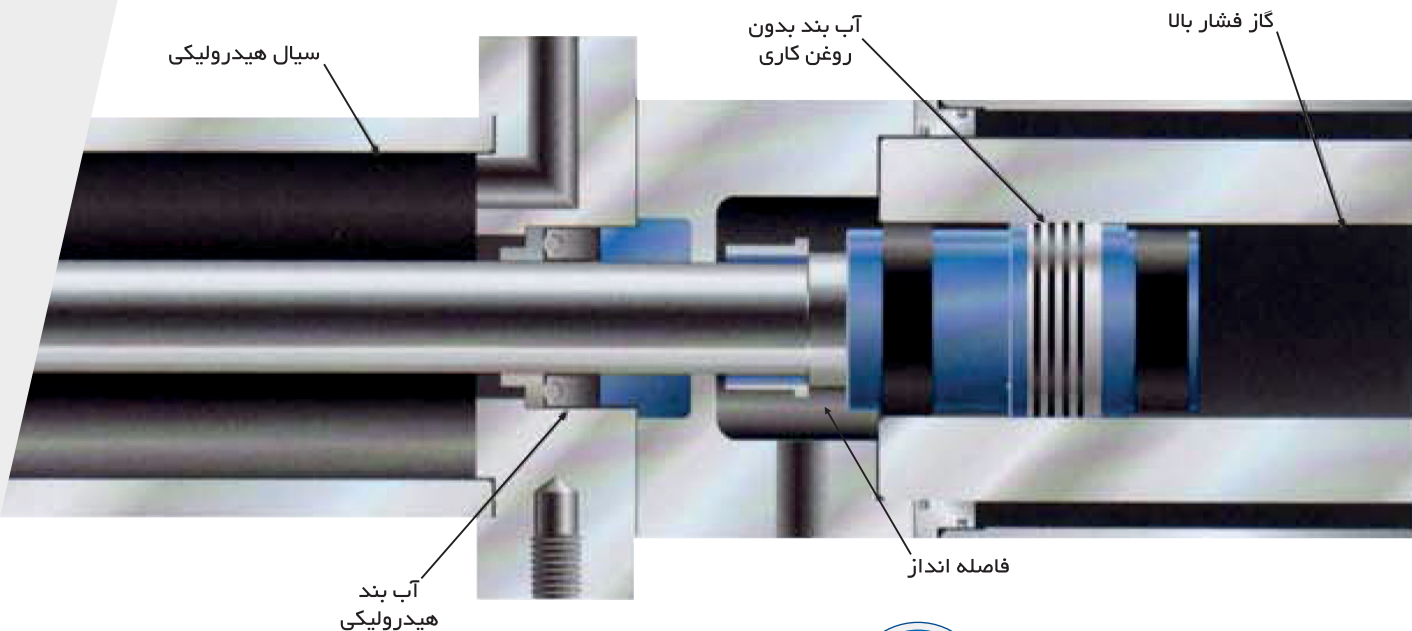
✓ درباره ما:

شرکت گاز خودرو سپهر با تکیه بر دانش فنی جمعی از دانش آموختگان دانشگاه صنعتی شریف در سال ۱۳۸۸ با هدف دستیابی به دانش فنی طراحی و ساخت کمپرسورهای فشار بالا (بیش از ۲۰۰ بار) شروع به کار کرد. این شرکت با تکیه بر دانش فنی تکنولوژی فشار بالا، در زمینه های مرتبط همانند پرس ایزواستاتیک سرد و گرم، یونیت تست ضربه و ... نیز در حال فعالیت می باشد.

✓ کاربردها:

Shock Tube
تونل باد
واکنشهای شیمیایی فشار بالا
تزریق گاز در چاه نفت جهت ازدیاد یا احیای برداشت
تونل آب سوپرسونیک
کاربردهای بسیار دیگر که گاز تمیز نیاز دارد

پرس ایزواستاتیک گرم (HIP)
پرس ایزواستاتیک سرد (CIP)
فراوری فشار بالای مواد غذایی (HPP)
تست ضربه
تست نشستی گاز
تست هیدرواستاتیک پنوماتیکی





کمپرسور فشار بالا

ظرفیت Nm ³ /hr	فشار خروجی barg	فشار ورودی barg	مشخصات
			کلاس
۰/۵~۲۰۰	۱۰۰~۲۵۰	۰~۸	L
۱~۲۰۰۰	۲۵۰~۸۰۰	۸~۱۰۰	M
۱~۲۰۰۰۰	۸۰۰~۲۰۰۰	۱۰۰~۲۵۰	H

مزایا و خصوصیات:

(oil-free)

امکان تعویض آب بندهای فشار بالا در کم تر از یک ساعت
 قابلیت استفاده در بازه وسیعی از فشارهای ورودی
 سازگاری مواد به کار گرفته شده با فشار بالا
 بازدهی حجمی بالا به دلیل کورس بالا با سرعت کم و حجم مرده پایین
 قابلیت کنترل آسان فشار خروجی و دبی گاز به دلیل استفاده از مکانیزم تحریک هیدرولیکی
 امکان استفاده برای تمامی گازهای تمیز مانند متان، هوای خشک، آرگون، هلیوم و ...
 فشار خروجی تا ۲۰۰۰ بار (بر اساس درخواست)
 قیمت پایین تر نسبت به محصولات خارجی با کاربرد مشابه
 هزینه تعمیر و نگهداری پایین به دلیل نوع تکنولوژی استفاده شده و ساخت در داخل کشور

پمپ فشار بالا

قابلیت افزایش فشار تا ۶۰۰۰ بار
 امکان استفاده از مایعات مختلف
 پایین بودن افزایش دما در طول فرآیند

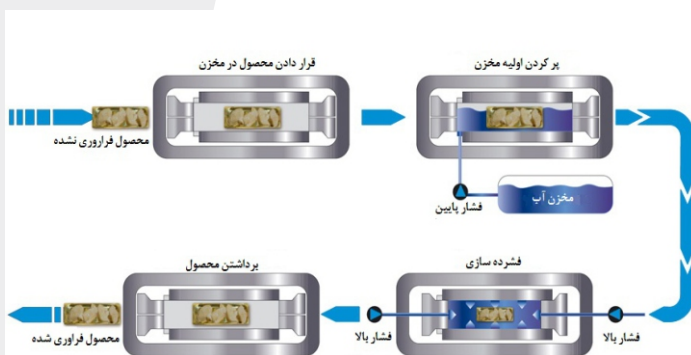




فشرده کردن یکنواخت پودرهای فلز، پلاستیک، کامپوزیت یا سرامیک امکان استفاده برای تمامی گازهای تمیز مانند آرگون، هلیوم و ... فشار تا ۲۰۰۰ بار دما تا ۴۰۰ درجه سانتیگراد (دماهای بالاتر در فاز طراحی می باشد) طراحی بر اساس استاندارد ASME بخش ۸ زیربخش ۱، ۲ و ۳

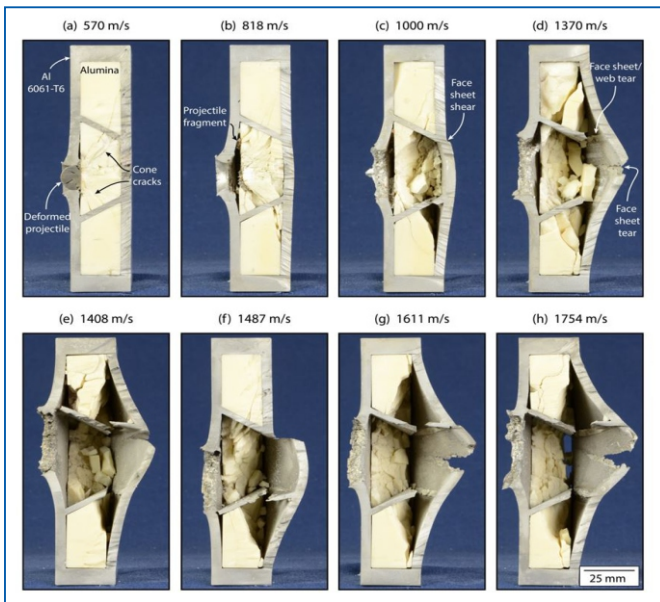


فشرده کردن یکنواخت پودرهای فلز، پلاستیک، کامپوزیت یا سرامیک فشار تا ۲۰۰۰ بار امکان استفاده برای تمامی گازهای تمیز مانند هوای خشک، آرگون هلیوم و ... طراحی بر اساس استاندارد ASME بخش ۸ زیربخش ۱، ۲ و ۳



فشار تا ۶۰۰۰ بار اعمال فشار ایزو استاتیک و دمای آدیباتیک به صورت یکنواخت استفاده از ترکیب آب ضد زنگ و روغن قابل حل به عنوان سیال فشرده سازی حفظ طعم تازه و بافت محصولات به دلیل حرارت ورودی پایین افزایش سلامت میکروبیولوژیکی و عمر مفید با غیرفعال شدن پاتوژن ها، ارگانیسیم های فساد و بعضی از آنزیم ها تولید غذاهای جدید مانند محصولات ژله شده هزینه کارگری پایین برای محصولاتی مانند غذاهای دریایی انرژی مصرفی پایین و پساب کمینه

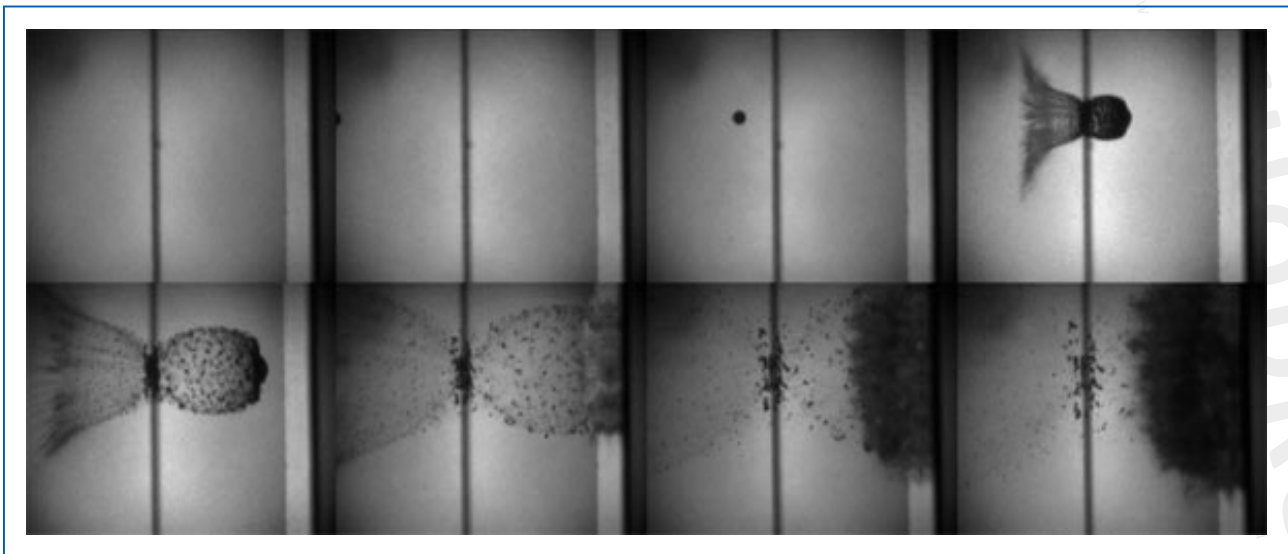




حداکثر سرعت پرتابه ۲۵۰۰ متر بر ثانیه
حداکثر وزن پرتابه ۱۰۰ گرم
نرخ کرنش‌های بالاتر از $10000 S^{-1}$

اجزاء سیستم:

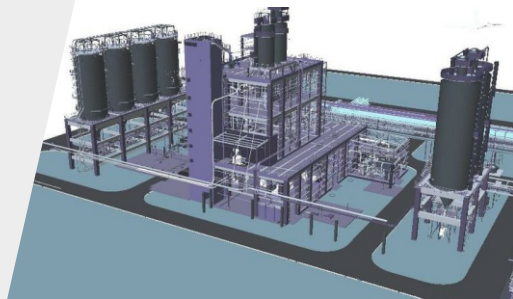
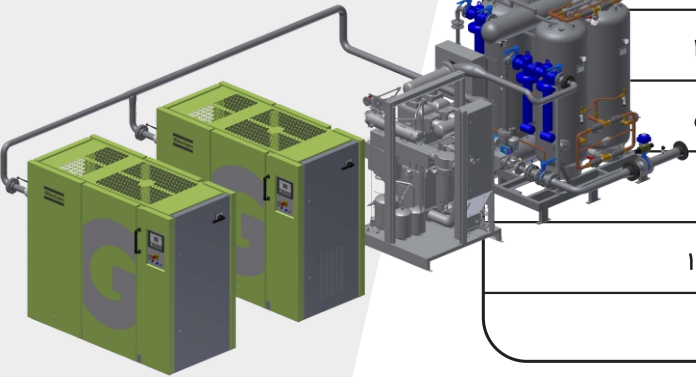
نیروی رانش که معمولاً از آژادسازی یک سیال متراکم مانند هوا، هلیوم، نیتروژن یا هیدروژن تأمین می‌گردد مخازن نگهداری و انتقال سیالات پر فشار و لوله‌های شوک واحد رهاسازی سیال پر فشار مانند شیرها و دیافراگم‌ها سابوت و سیستم سابوت گیر برای جداسازی گلوله از سابوت پس از خارج شدن مجموعه سابوت-گلوله از لوله سیستم انحراف سنج برای اندازه‌گیری میزان انحراف گلوله پس از شلیک پایه هدف برای نگهداری هدف در مقابل گلوله سیستم‌های اندازه‌گیری مانند سرعت سنج، دوربین سرعت بالا، فشارسنج و ...





تجهیز ازدیاد برداشت مخازن نفتی یا احیای آنها به روش تزریق نیتروژن

مشخصات	مقدار / نوع
فشار ورودی مجموعه کمپرسورها (barg)	محیط
فشار خروجی مجموعه کمپرسورها (barg)	۶۰۰
جداساز نیتروژن	غشایی با الیاف توخالی
	PSA
	کرایونیک
ظرفیت (Nm ³ /hr)	۳۰۰
	۵۰۰
	۹۰۰
	۱۸۰۰
حداکثر دمای خروجی (°C)	۶۵



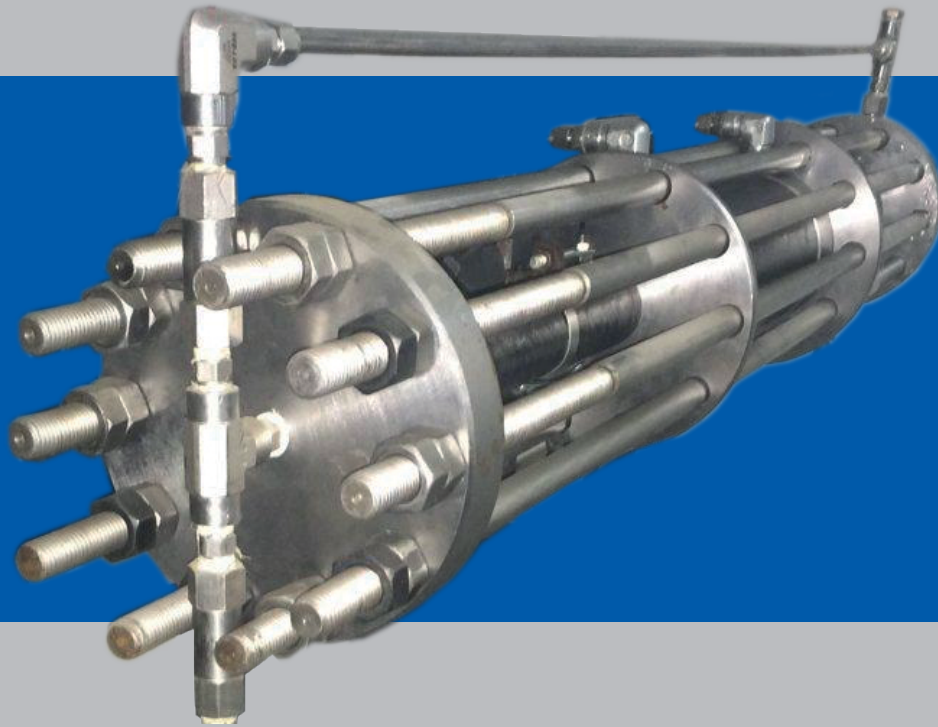
واحد تولید پلی اتیلن سبک (LDPE)

فشار ۱۰۰۰ تا ۲۰۰۰ بار
ظرفیت سیستم تا ۱۰۰۰۰ نرمال مترمکعب بر ساعت

تست هیدرواستاتیک و نشتی مخازن فشار بالا

تست هیدرواستاتیک برای ارزیابی استحکام، کیفیت جوش و مواد ساخت به کار می رود. به طور معمول فشار تست هیدرواستاتیک ۱/۲۵ تا ۱/۵ برابر فشار طراحی می باشد. تست فشار هیدرواستاتیک مخازن، لوله‌ها و اتصالات یکی از مهمترین تست های این محصولات بوده و یکی از ملزومات استانداردهای ISO ۱۵۸۷۴، ASTM F ۲۳۸۹، DIN ۸۰۷۸، ISIRI ۶۳۱۴ می باشد. تست نشتی برای یافتن نشتی های احتمالی در فلنج‌ها، گسکت‌ها و ... است و فشار آن ۹۰ درصد کمتر از فشار کاری می باشد.





تهران، خیابان آزادی، خیابان حبیب الهی، خیابان
قاسمی، کوچه تیموری، بن بست شهرام، پلاک ۱۱
تلفکس: ۶۶۰۰۸۵۳۲

Address : No 11,Shahram Aly, Teymury Aly,
Ghasemi st, Habibollahi st, Azadi Ave, Tehran, Iran
Tel-fax: 021-66008532
Email: info@gazkhodro.ir
www.gazkhodro.ir